

Elementy napędu i transportu.  
Pasy napędowe i taśmy transportujące.



„ENITRA” Sp. z o.o.  
ul. 1 Maja 62, 58-300 Wałbrzych  
tel. 074/ 843 91 24, fax 074/ 843 91 40  
e-mail: enitra@enitra.pl  
internet: www.enitra.pl

EDYCJA: Październik 2013

# KATALOG TAŚM PROFILOWANYCH GUMOWYCH



# Elementy napędu i transportu. Pasy napędowe i taśmy transportujące.

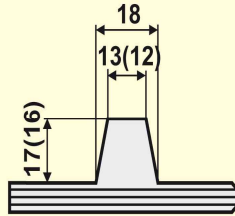
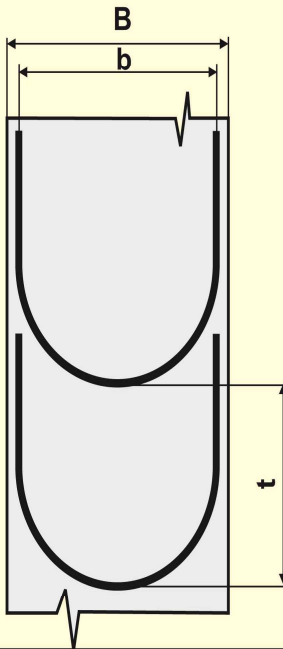


„ENITRA” Sp. z o.o.  
ul. 1 Maja 62, 58-300 Wałbrzych  
tel. 074/ 843 91 24, fax 074/ 843 91 40  
e-mail: enitra@enitra.pl  
internet: www.enitra.pl

Nr katalogowy **13-02**

### Zalecane parametry pracy

Minimalna średnica bębnow [mm]	Max efektywny kąt pracy	Możliwość pracy w niecce
250	30°	NIE



	<b>B mm</b>	<b>b mm</b>	<b>t mm</b>
	500	398	600

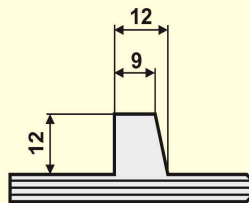
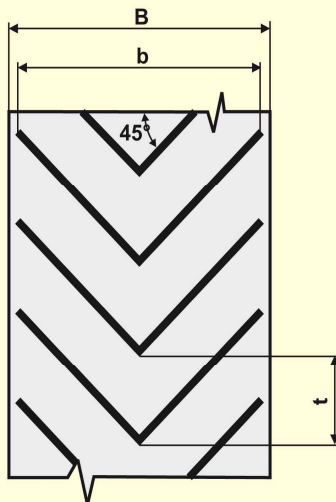
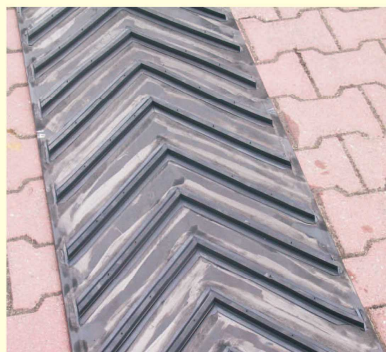
# Elementy napędu i transportu. Pasy napędowe i taśmy transportujące.



„ENITRA” Sp. z o.o.  
ul. 1 Maja 62, 58-300 Wałbrzych  
tel. 074/ 843 91 24, fax 074/ 843 91 40  
e-mail: enitra@enitra.pl  
internet: www.enitra.pl

Nr katalogowy **12-03**

Zalecane parametry pracy		
Minimalna średnica bębnow [mm]	Max efektywny kąt pracy	Możliwość pracy w niecce
200	30°	TAK



	<b>B mm</b>	<b>b mm</b>	<b>t mm</b>
<b>Jodelka 45°</b>	350+650	462	122

Elementy napędu i transportu.  
Pasy napędowe i taśmy transportujące.

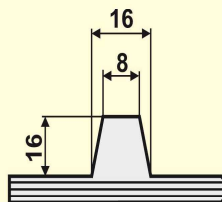
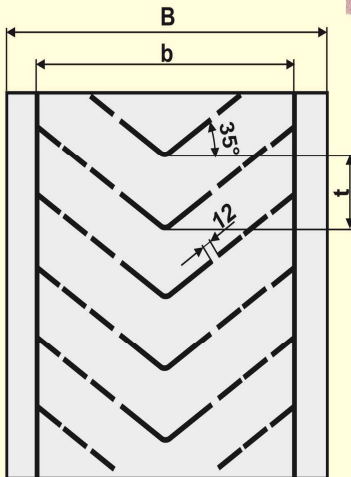


„ENITRA” Sp. z o.o.  
ul. 1 Maja 62, 58-300 Wałbrzych  
tel. 074/ 843 91 24, fax 074/ 843 91 40  
e-mail: enitra@enitra.pl  
internet: www.enitra.pl

Nr katalogowy **16-04**

Zalecane parametry pracy

Minimalna średnica bębnow [mm]	Max efektywny kąt pracy	Możliwość pracy w niecie
250	30°	TAK



	<b>B mm</b>	<b>b mm</b>	<b>t mm</b>
<b>Jodełka 35° dzielona z listwami bocznymi</b>	350 ÷ 500	290 405	200
	500 ÷ 600	445 550	
	650 ÷ 800	600 700	
	755 855		
	1000÷1200	905 1000	



# Elementy napędu i transportu. Pasy napędowe i taśmy transportujące.

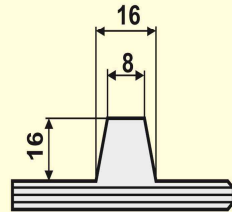
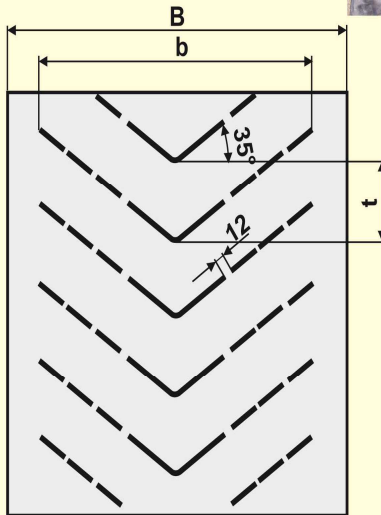


„ENITRA” Sp. z o.o.  
ul. 1 Maja 62, 58-300 Wałbrzych  
tel. 074/ 843 91 24, fax 074/ 843 91 40  
e-mail: enitra@enitra.pl  
internet: www.enitra.pl

Nr katalogowy **16-05**

### Zalecane parametry pracy

Minimalna średnica bębnow [mm]	Max efektywny kąt pracy	Możliwość pracy w nieczce
250	30°	TAK



	<b>B mm</b>	<b>b mm</b>	<b>t mm</b>
<b>Jodełka 35° dzielona</b>	300 ÷ 400	265 316	200
	500 ÷ 600	415 465	
	650	565 615	
	800 ÷ 1000	715 770	
	1000 ÷ 1200	860 1010	

**Elementy napędu i transportu.  
Pasy napędowe i taśmy transportujące.**

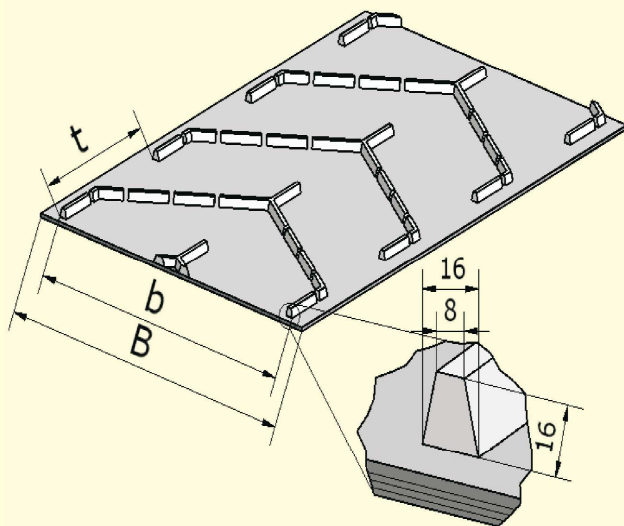


„ENITRA” Sp. z o.o.  
ul. 1 Maja 62, 58-300 Wałbrzych  
tel. 074/ 843 91 24, fax 074/ 843 91 40  
e-mail: enitra@enitra.pl  
internet: www.enitra.pl

Nr katalogowy **16-06**

Zalecane parametry pracy

Minimalna średnica bębnow [mm]	Max efektywny kąt pracy	Możliwość pracy w niecce
250	30°	TAK



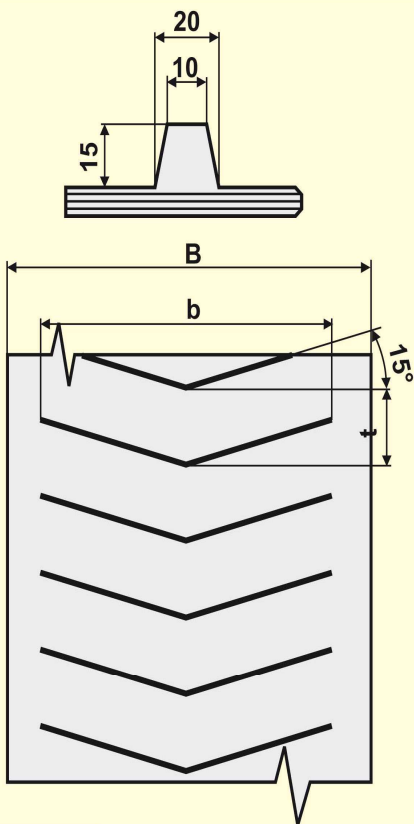
	<b>B mm</b>	<b>b mm</b>	<b>t mm</b>
<b>Jodelka 35° dzielona</b>	300 ÷ 500	230 285	250
	500 ÷ 650	380 430	300
		526 580	300
	800	726	250
	1000	875	220
	1200	1020	300

**Elementy napędu i transportu.  
Pasy napędowe i taśmy transportujące.**



„ENITRA” Sp. z o.o.  
ul. 1 Maja 62, 58-300 Wałbrzych  
tel. 074/ 843 91 24, fax 074/ 843 91 40  
e-mail: enitra@enitra.pl  
internet: www.enitra.pl

Nr katalogowy **15-06**



	<b>B mm</b>	<b>b mm</b>	<b>t mm</b>
<b>Jodelka 15°</b>	1000	980	103
	1200	1120	

# Elementy napędu i transportu. Pasy napędowe i taśmy transportujące.

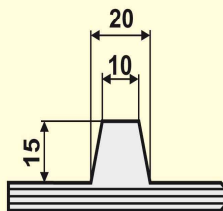
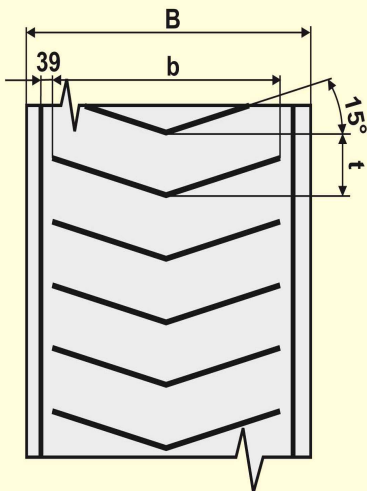


„ENITRA” Sp. z o.o.  
ul. 1 Maja 62, 58-300 Wałbrzych  
tel. 074/ 843 91 24, fax 074/ 843 91 40  
e-mail: enitra@enitra.pl  
internet: www.enitra.pl

Nr katalogowy **15-07**

### Zalecane parametry pracy

Minimalna średnica bębnow [mm]	Max efektywny kąt pracy	Możliwość pracy w niecce
300	30°	TAK



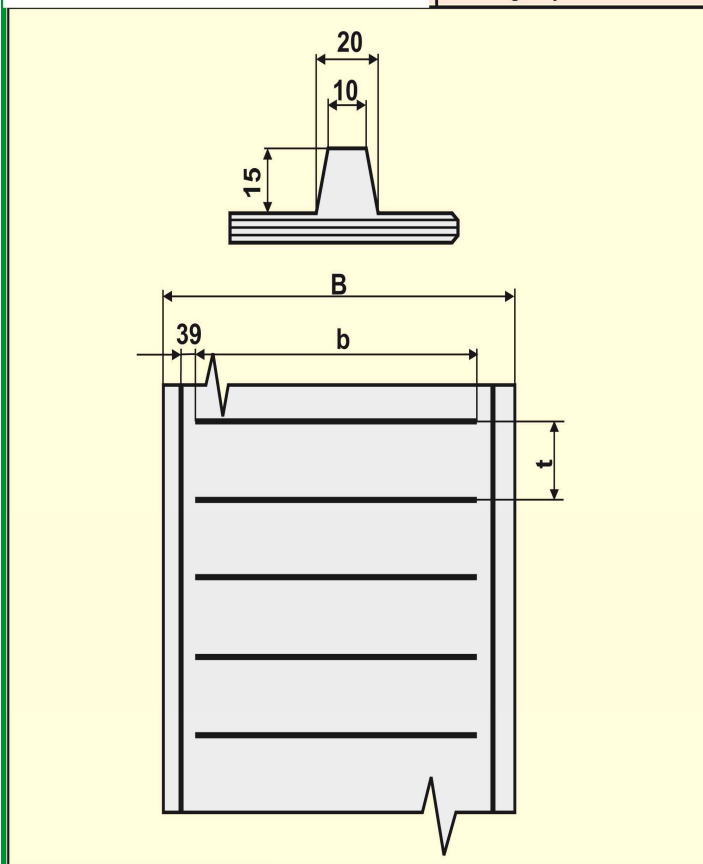
	<b>B mm</b>	<b>b mm</b>	<b>t mm</b>
<b>Jodełka 15° z listwami bocznymi</b>	300+1400	290+1198	100+300

**Elementy napędu i transportu.  
Pasy napędowe i taśmy transportujące.**



„ENITRA” Sp. z o.o.  
ul. 1 Maja 62, 58-300 Wałbrzych  
tel. 074/ 843 91 24, fax 074/ 843 91 40  
e-mail: enitra@enitra.pl  
internet: www.enitra.pl

Nr katalogowy **15-08**



	<b>B mm</b>	<b>b mm</b>	<b>t mm</b>
<b>Profil prosty poręczny z listwami bocznymi</b>	300÷1400	290÷1198	100÷300

# Elementy napędu i transportu. Pasy napędowe i taśmy transportujące.

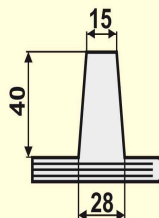
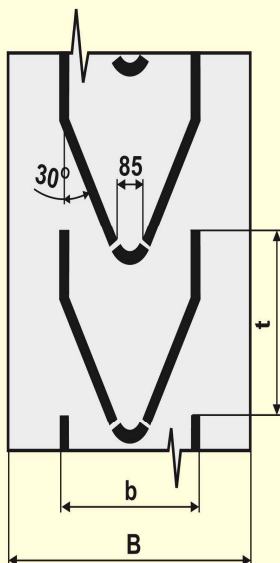


„ENITRA” Sp. z o.o.  
ul. 1 Maja 62, 58-300 Wałbrzych  
tel. 074/ 843 91 24, fax 074/ 843 91 40  
e-mail: enitra@enitra.pl  
internet: www.enitra.pl

Nr katalogowy **40-09**

### Zalecane parametry pracy

Minimalna średnica bębnow [mm]	Max efektywny kąt pracy	Możliwość pracy w niecie
315	40°	TAK



	<b>B mm</b>	<b>b mm</b>	<b>t mm</b>
<b>Profil średni zamknięty</b>	500 ÷ 650	400	320



# Elementy napędu i transportu. Pasy napędowe i taśmy transportujące.

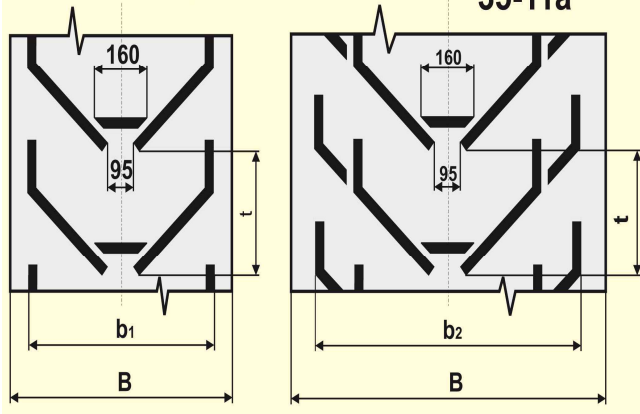
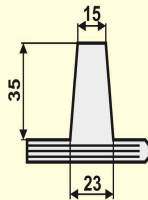


„ENITRA” Sp. z o.o.  
ul. 1 Maja 62, 58-300 Wałbrzych  
tel. 074/ 843 91 24, fax 074/ 843 91 40  
e-mail: enitra@enitra.pl  
internet: www.enitra.pl

Nr katalogowy **35-11**

### Zalecane parametry pracy

Minimalna średnica bębnow (mm)	Max efektywny kąt pracy	Możliwość pracy w nieocie
315	40°	TAK



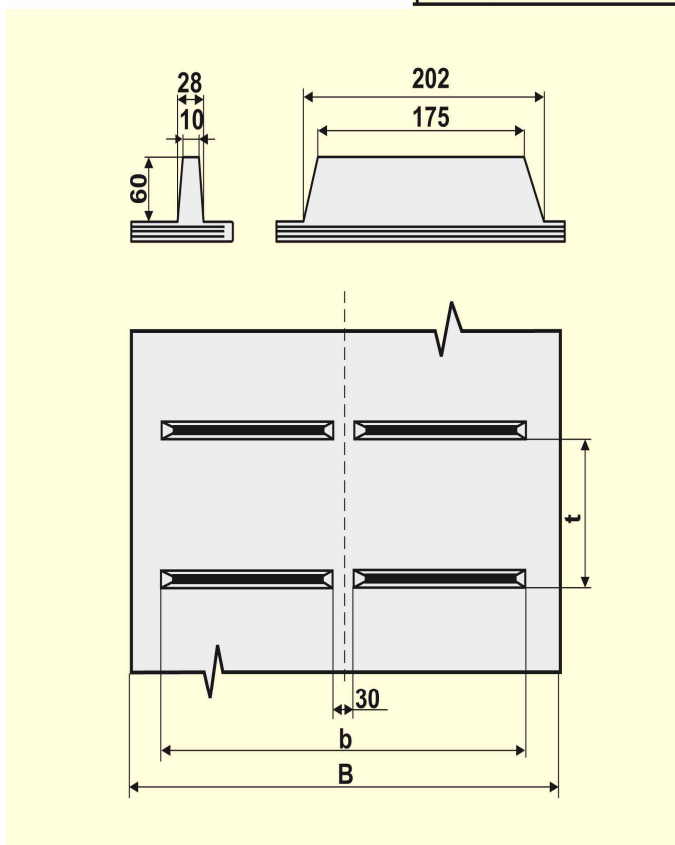
	B mm	b <sub>1</sub> mm	b <sub>2</sub> mm	t mm
Profil V	650 ÷ 800	565		260
	1000 ÷ 1200		800	305

**Elementy napędu i transportu.  
Pasy napędowe i taśmy transportujące.**



„ENITRA” Sp. z o.o.  
ul. 1 Maja 62, 58-300 Wałbrzych  
tel. 074/ 843 91 24, fax 074/ 843 91 40  
e-mail: enitra@enitra.pl  
internet: www.enitra.pl

Nr katalogowy **60-12**



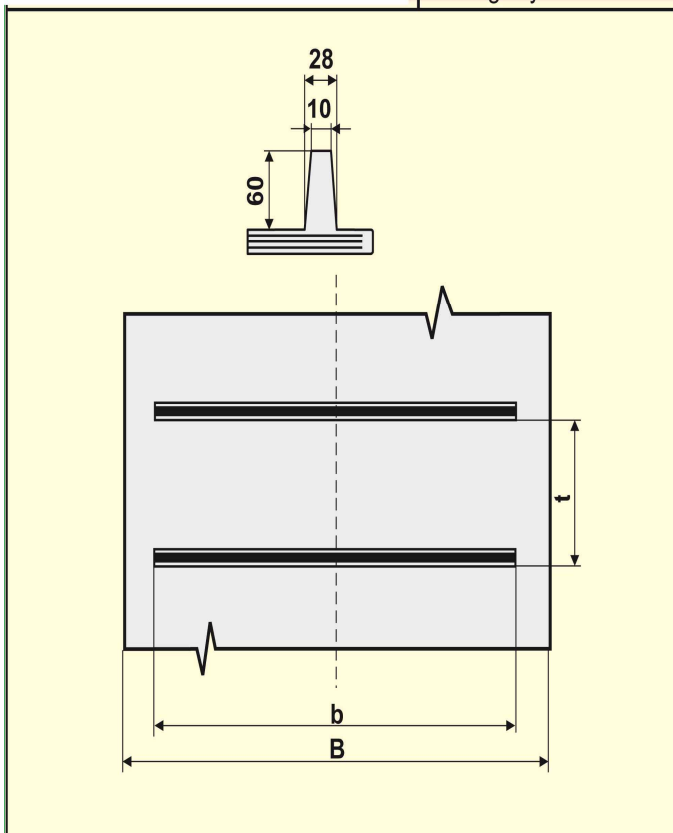
	<b>B mm</b>	<b>b mm</b>	<b>t mm</b>
Profil poprzeczny wysoki dwudzielny	500 600 650	434	122

# Elementy napędu i transportu. Pasy napędowe i taśmy transportujące.



„ENITRA” Sp. z o.o.  
ul. 1 Maja 62, 58-300 Wałbrzych  
tel. 074/ 843 91 24, fax 074/ 843 91 40  
e-mail: enitra@enitra.pl  
internet: www.enitra.pl

Nr katalogowy **60-12a**



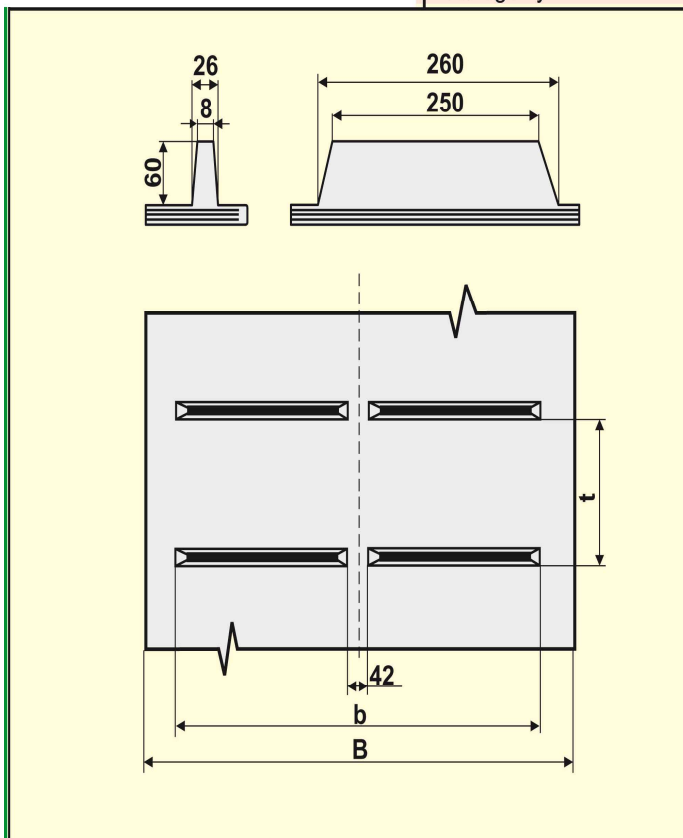
	<b>B mm</b>	<b>b mm</b>	<b>t mm</b>
Profil poprzeczny	500	480	dowolne
wysoki	600		
dwudzielny	650		

**Elementy napędu i transportu.  
Pasy napędowe i taśmy transportujące.**



„ENITRA” Sp. z o.o.  
ul. 1 Maja 62, 58-300 Wałbrzych  
tel. 074/ 843 91 24, fax 074/ 843 91 40  
e-mail: enitra@enitra.pl  
internet: www.enitra.pl

Nr katalogowy **60-12b**



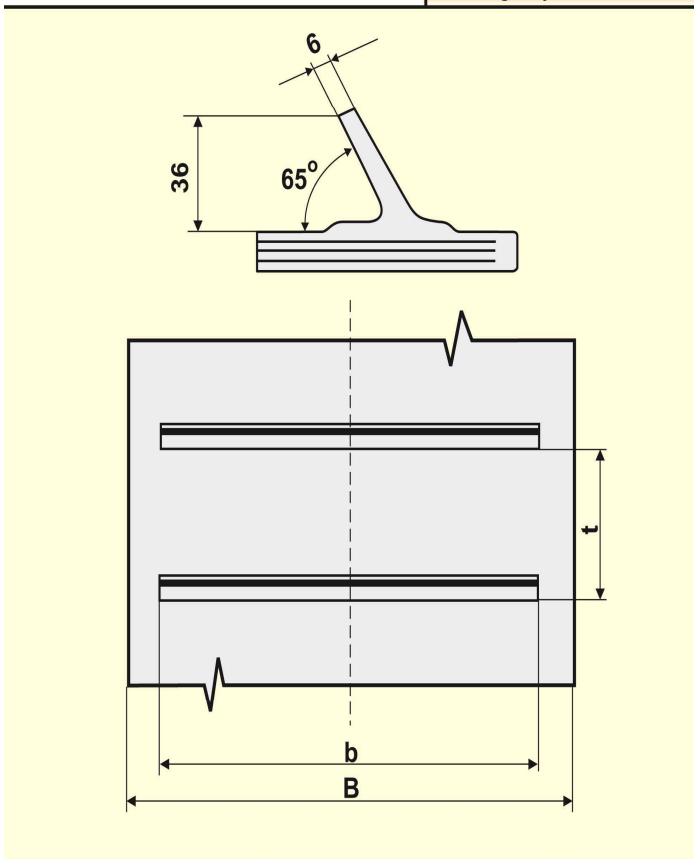
	<b>B mm</b>	<b>b mm</b>	<b>t mm</b>
Profil poprzeczny wysoki	600	562	235
dwudzielny	650		
	800		

Elementy napędu i transportu.  
Pasy napędowe i taśmy transportujące.



„ENITRA” Sp. z o.o.  
ul. 1 Maja 62, 58-300 Wałbrzych  
tel. 074/ 843 91 24, fax 074/ 843 91 40  
e-mail: enitra@enitra.pl  
internet: www.enitra.pl

Nr katalogowy **36-13**



	<b>B mm</b>	<b>b mm</b>	<b>t mm</b>
Profil pochyły 65° poprzeczny średni	350 ÷ 650	266	115

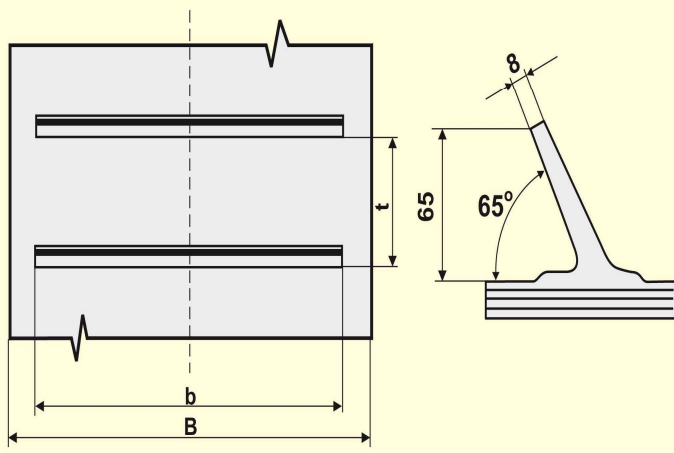
**Elementy napędu i transportu.  
Pasy napędowe i taśmy transportujące.**



„ENITRA” Sp. z o.o.  
ul. 1 Maja 62, 58-300 Wałbrzych  
tel. 074/ 843 91 24, fax 074/ 843 91 40  
e-mail: enitra@enitra.pl  
internet: www.enitra.pl

Nr katalogowy **65-14**

Zalecane parametry pracy		
Minimalna średnica bębnow [mm]	Max efektywny kąt pracy	Możliwość pracy w nieczce
300	40°	NIE



	<b>B mm</b>	<b>b mm</b>	<b>t mm</b>
Profil pochyły 65° poprzeczny wysoki	350 ÷ 800	290	dowolne
		370	
		480	
		580	



# Elementy napędu i transportu. Pasy napędowe i taśmy transportujące.

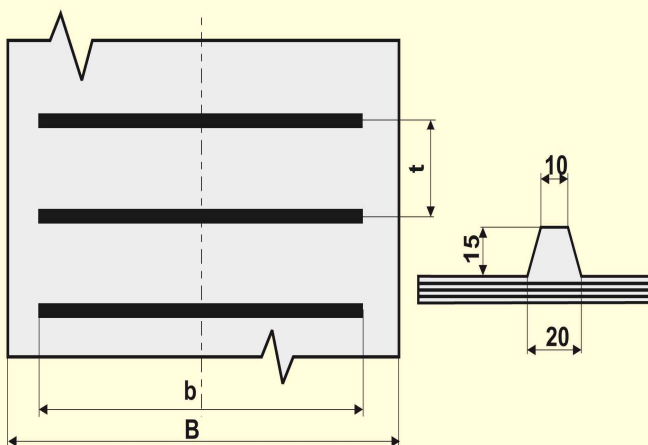


„ENITRA” Sp. z o.o.  
ul. 1 Maja 62, 58-300 Wałbrzych  
tel. 074/ 843 91 24, fax 074/ 843 91 40  
e-mail: enitra@enitra.pl  
internet: www.enitra.pl

Nr katalogowy **15-16**

### Zalecane parametry pracy

Minimalna średnica bębnow [mm]	Max efektywny kąt pracy	Możliwość pracy w niecie
200	30°	NIE



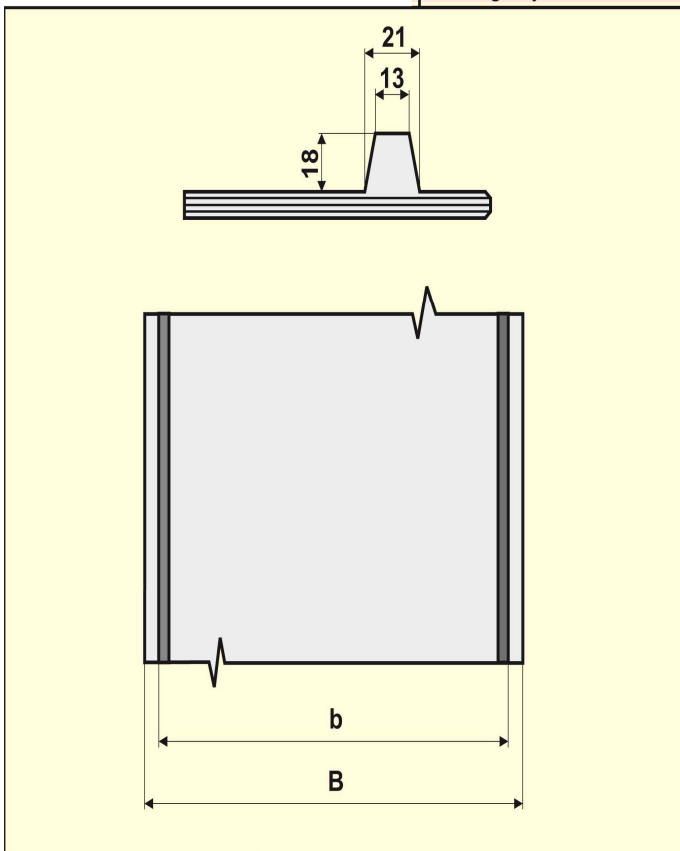
	<b>B mm</b>	<b>b mm</b>	<b>t mm</b>
<b>Profil prosty poprzeczny</b>	200, 300 500, 650 800 1200 1600, 1800	180 470 650 1120 1590	do uzgodnienia

# Elementy napędu i transportu. Pasy napędowe i taśmy transportujące.



„ENITRA” Sp. z o.o.  
ul. 1 Maja 62, 58-300 Wałbrzych  
tel. 074/ 843 91 24, fax 074/ 843 91 40  
e-mail: enitra@enitra.pl  
internet: www.enitra.pl

Nr katalogowy **18-23**



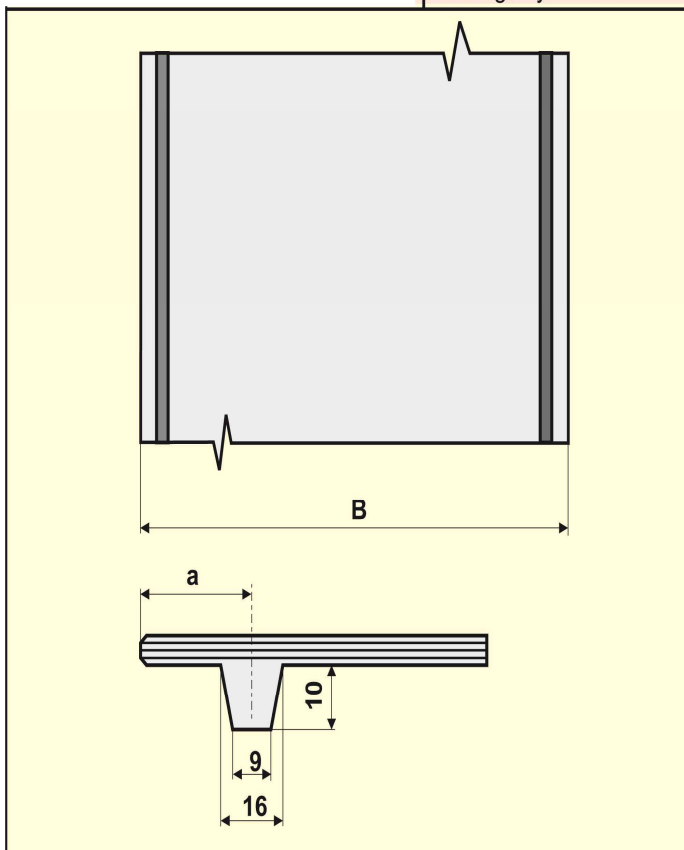
	<b>B mm</b>	<b>b mm</b>	<b>t mm</b>
Profil prosty	do uzgodnienia	do uzgodnienia	---

# Elementy napędu i transportu. Pasy napędowe i taśmy transportujące.



„ENITRA” Sp. z o.o.  
ul. 1 Maja 62, 58-300 Wałbrzych  
tel. 074/ 843 91 24, fax 074/ 843 91 40  
e-mail: enitra@enitra.pl  
internet: www.enitra.pl

Nr katalogowy **10-24**



	<b>B mm</b>	<b>a mm</b>	<b>t mm</b>
<b>Profil prosty</b>	do uzgodnienia	do uzgodnienia	---

# Elementy napędu i transportu. Pasy napędowe i taśmy transportujące.

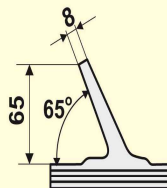
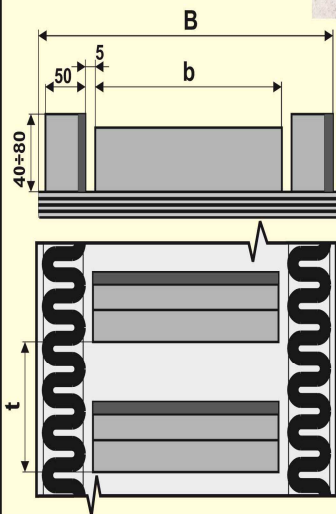


„ENITRA” Sp. z o.o.  
ul. 1 Maja 62, 58-300 Wałbrzych  
tel. 074/ 843 91 24, fax 074/ 843 91 40  
e-mail: enitra@enitra.pl  
internet: www.enitra.pl

Nr katalogowy **65-26**

### Zalecane parametry pracy

Minimalna średnica bębnow [mm]	Max efektywny kąt pracy	Możliwość pracy w niecce
400	60°	NIE



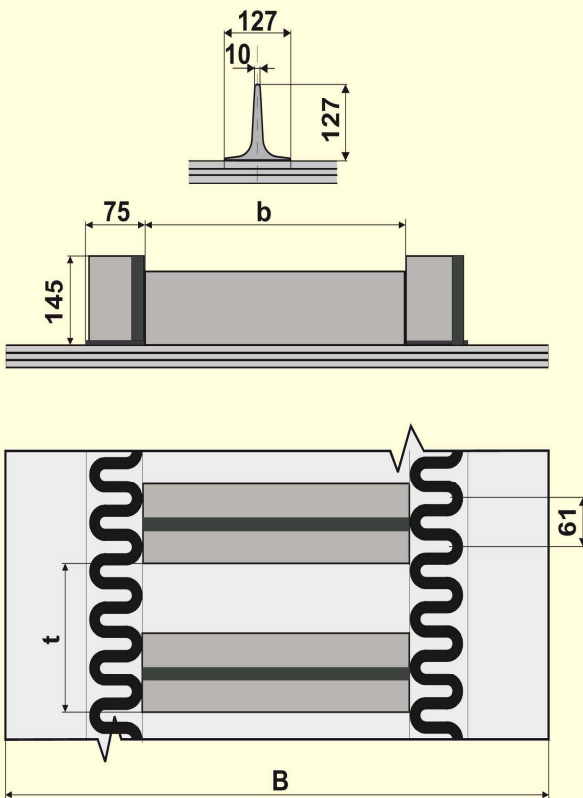
	$B$ mm	$b$ mm	$t$ mm
Profil z falbaną	300 + 2000	80 + 1920	160 + 500

# Elementy napędu i transportu. Pasy napędowe i taśmy transportujące.



„ENITRA” Sp. z o.o.  
ul. 1 Maja 62, 58-300 Wałbrzych  
tel. 074/ 843 91 24, fax 074/ 843 91 40  
e-mail: enitra@enitra.pl  
internet: www.enitra.pl

Nr katalogowy **145-26a**



	<b>B mm</b>	<b>b mm</b>	<b>t mm</b>
Profil z falbaną	400 ÷ 2000	200 ÷ 1800	200 ÷ 500

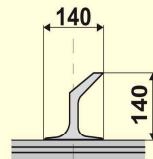
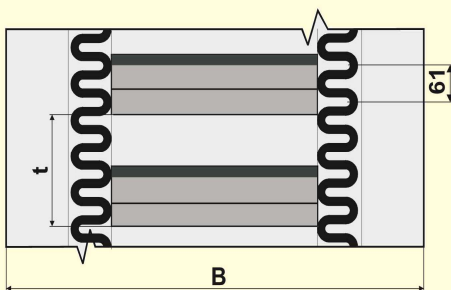
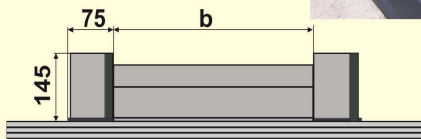
# Elementy napędu i transportu. Pasy napędowe i taśmy transportujące.



„ENITRA” Sp. z o.o.  
ul. 1 Maja 62, 58-300 Wałbrzych  
tel. 074/ 843 91 24, fax 074/ 843 91 40  
e-mail: enitra@enitra.pl  
internet: www.enitra.pl

Nr katalogowy **145-26b**

Zalecane parametry pracy		
Minimalna średnica bębnow [mm]	Max efektywny kąt pracy	Możliwość pracy w niecce
450	90°	NIE



	<b>B mm</b>	<b>b mm</b>	<b>t mm</b>
Profil z falbaną	400 ÷ 2000	200 ÷ 1800	200 ÷ 500



# Elementy napędu i transportu. Pasy napędowe i taśmy transportujące.

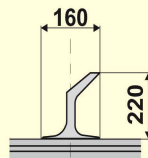
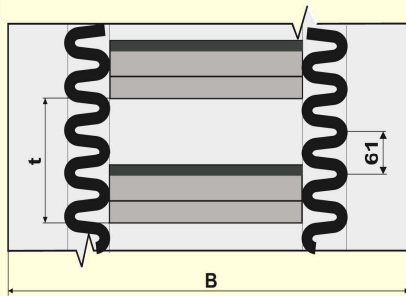
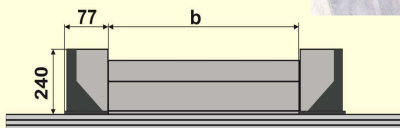


„ENITRA” Sp. z o.o.  
ul. 1 Maja 62, 58-300 Wałbrzych  
tel. 074/ 843 91 24, fax 074/ 843 91 40  
e-mail: enitra@enitra.pl  
internet: www.enitra.pl

Nr katalogowy **240-26c**

### Zalecane parametry pracy

Minimalna średnica bębnow [mm]	Max efektywny kąt pracy	Możliwość pracy w niecce
800	90°	NIE



	<b>B mm</b>	<b>b mm</b>	<b>t mm</b>
Profil z falbaną	400 ÷ 1200	200 ÷ 650	200 ÷ 500

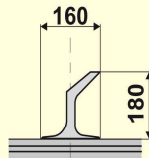
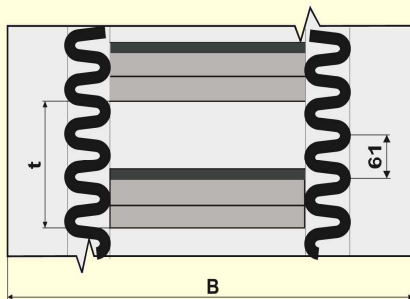
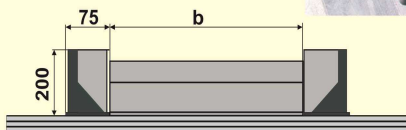
# Elementy napędu i transportu. Pasy napędowe i taśmy transportujące.



„ENITRA” Sp. z o.o.  
ul. 1 Maja 62, 58-300 Wałbrzych  
tel. 074/ 843 91 24, fax 074/ 843 91 40  
e-mail: enitra@enitra.pl  
internet: www.enitra.pl

Nr katalogowy **200-26d**

Zalecane parametry pracy		
Minimalna średnica bębnow [mm]	Max efektywny kąt pracy	Możliwość pracy w niecce
800	90°	NIE



	<b>B mm</b>	<b>b mm</b>	<b>t mm</b>
Profil z falbaną	400 ÷ 1200	200 ÷ 650	200 ÷ 500

# Elementy napędu i transportu. Pasy napędowe i taśmy transportujące.

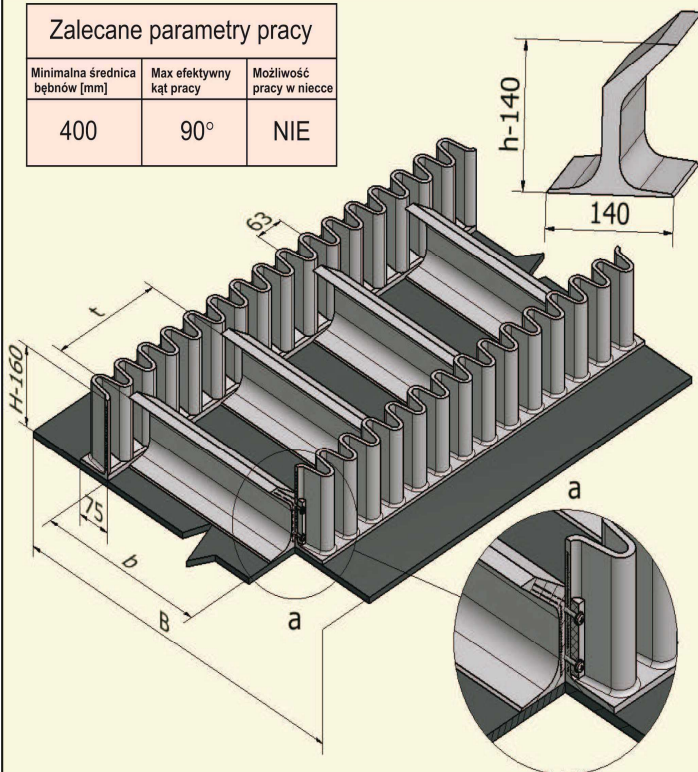


„ENITRA” Sp. z o.o.  
ul. 1 Maja 62, 58-300 Wałbrzych  
tel. 074/ 843 91 24, fax 074/ 843 91 40  
e-mail: enitra@enitra.pl  
internet: www.enitra.pl

Nr katalogowy **160-26e**

### Zalecane parametry pracy

Minimalna średnica bębnow [mm]	Max efektywny kąt pracy	Możliwość pracy w niecie
400	90°	NIE



	<b>B mm</b>	<b>b mm</b>	<b>t mm</b>
Profil z falbaną	650	300 + 490	189
	800		252
	1000		315
	1200		378

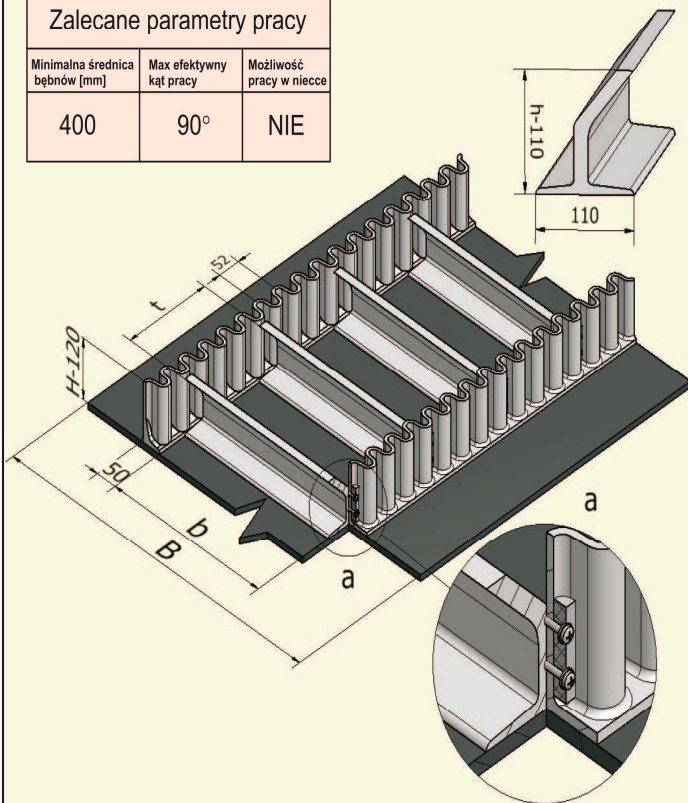
# Elementy napędu i transportu. Pasy napędowe i taśmy transportujące.



„ENITRA” Sp. z o.o.  
ul. 1 Maja 62, 58-300 Wałbrzych  
tel. 074/ 843 91 24, fax 074/ 843 91 40  
e-mail: enitra@enitra.pl  
internet: www.enitra.pl

Nr katalogowy **120-26f**

Zalecane parametry pracy		
Minimalna średnica bębnow [mm]	Max efektywny kąt pracy	Możliwość pracy w niecie
400	90°	NIE



	<b>B mm</b>	<b>b mm</b>	<b>t mm</b>
Profil z falbaną	400	200 ÷ 500	208
	500		260
	600		312
	650		364
	800		

Elementy napędu i transportu.  
Pasy napędowe i taśmy transportujące.

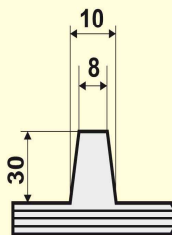
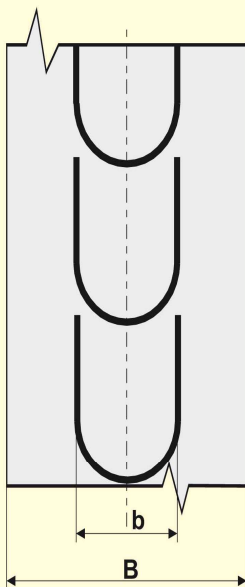


„ENITRA” Sp. z o.o.  
ul. 1 Maja 62, 58-300 Wałbrzych  
tel. 074/ 843 91 24, fax 074/ 843 91 40  
e-mail: enitra@enitra.pl  
internet: www.enitra.pl

Nr katalogowy **30-27**

Zalecane parametry pracy

Minimalna średnica bębnow [mm]	Max efektywny kąt pracy	Możliwość pracy w niecce
300	30°	NIE



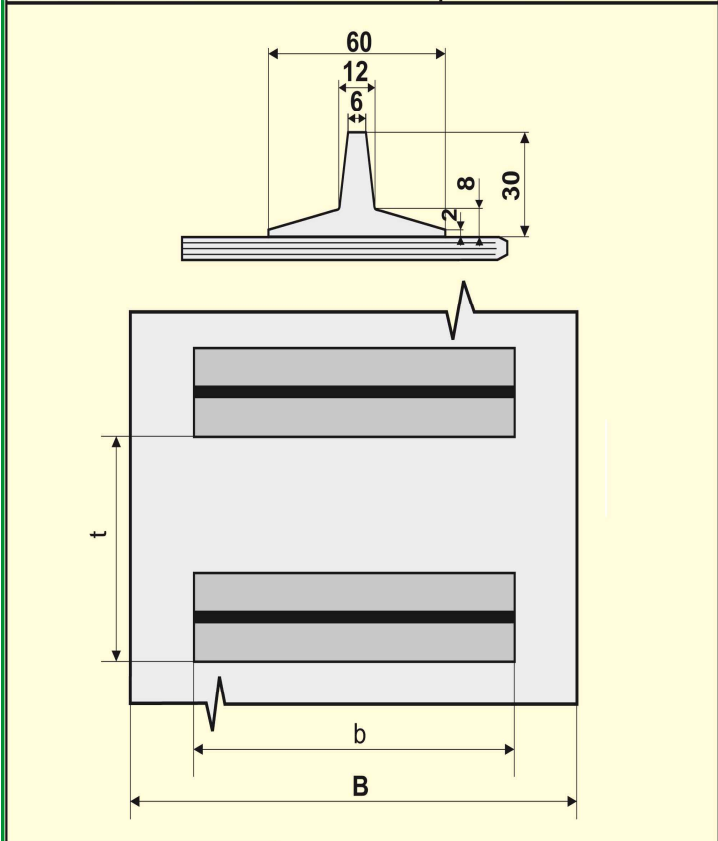
	<b>B mm</b>	<b>b mm</b>	<b>t mm</b>
<b>Profil U</b>	Do uzgodnienia	150	190

**Elementy napędu i transportu.  
Pasy napędowe i taśmy transportujące.**



„ENITRA” Sp. z o.o.  
ul. 1 Maja 62, 58-300 Wałbrzych  
tel. 074/ 843 91 24, fax 074/ 843 91 40  
e-mail: enitra@enitra.pl  
internet: www.enitra.pl

Nr katalogowy **30-28**



	<b>B mm</b>	<b>b mm</b>	<b>t mm</b>
<b>Profil prosty</b>	400 ÷ 1000	400 450 500	do uzgodnienia



# Elementy napędu i transportu. Pasy napędowe i taśmy transportujące.

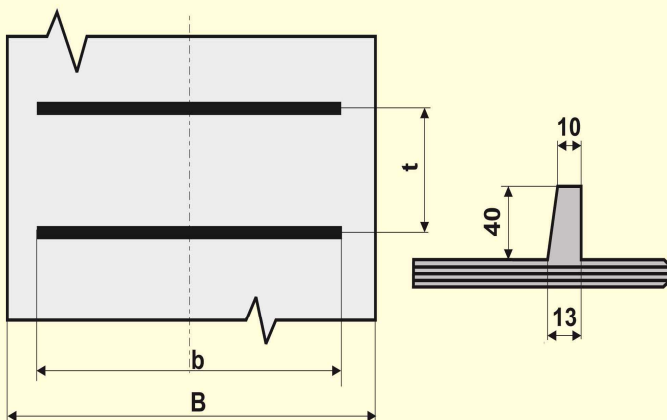


„ENITRA” Sp. z o.o.  
ul. 1 Maja 62, 58-300 Wałbrzych  
tel. 074/ 843 91 24, fax 074/ 843 91 40  
e-mail: enitra@enitra.pl  
internet: www.enitra.pl

Nr katalogowy **40-30**

### Zalecane parametry pracy

Minimalna średnica bębnow [mm]	Max efektywny kąt pracy	Możliwość pracy w niecce
250	30°	NIE



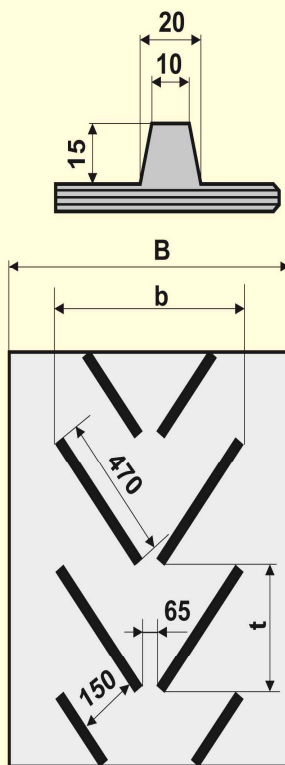
	<b>B mm</b>	<b>b mm</b>	<b>t mm</b>
<b>Profil prosty</b>	800 ÷ 1000	700	do uzgodnienia

**Elementy napędu i transportu.  
Pasy napędowe i taśmy transportujące.**



„ENITRA” Sp. z o.o.  
ul. 1 Maja 62, 58-300 Wałbrzych  
tel. 074/ 843 91 24, fax 074/ 843 91 40  
e-mail: enitra@enitra.pl  
internet: www.enitra.pl

Nr katalogowy **15-31**



	<b>B mm</b>	<b>b mm</b>	<b>t mm</b>
<b>Profil jodełka</b>	600 ÷ 800	550	300

# Elementy napędu i transportu. Pasy napędowe i taśmy transportujące.

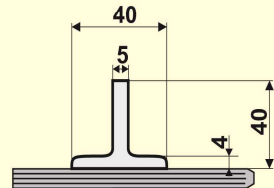
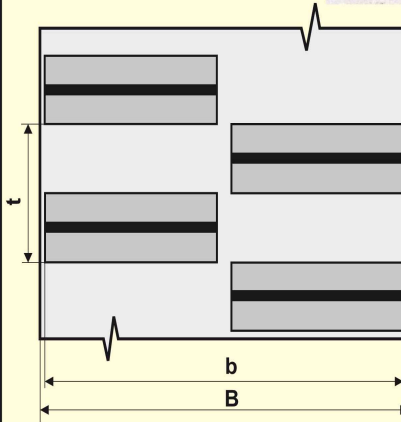


„ENITRA” Sp. z o.o.  
ul. 1 Maja 62, 58-300 Wałbrzych  
tel. 074/ 843 91 24, fax 074/ 843 91 40  
e-mail: enitra@enitra.pl  
internet: www.enitra.pl

Nr katalogowy **40-32**

### Zalecane parametry pracy

Minimalna średnica bębnow [mm]	Max efektywny kąt pracy	Możliwość pracy w niecie
250	40°	TAK



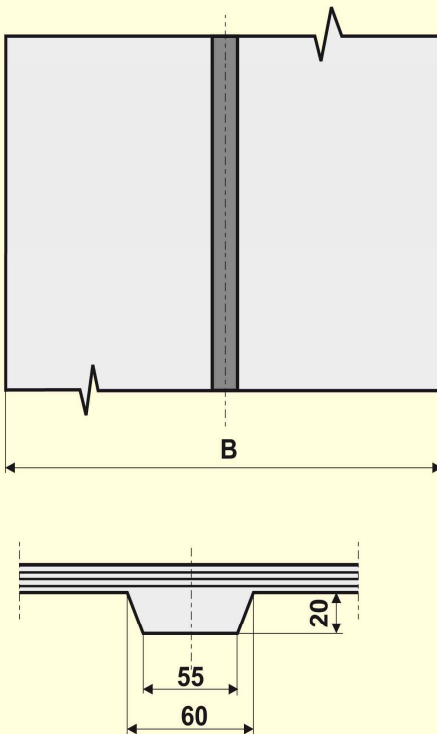
	<b>B mm</b>	<b>b mm</b>	<b>t mm</b>
<b>Profil prosty</b>	300 + 650	290	100

Elementy napędu i transportu.  
Pasy napędowe i taśmy transportujące.



„ENITRA” Sp. z o.o.  
ul. 1 Maja 62, 58-300 Wałbrzych  
tel. 074/ 843 91 24, fax 074/ 843 91 40  
e-mail: enitra@enitra.pl  
internet: www.enitra.pl

Nr katalogowy **20-33**



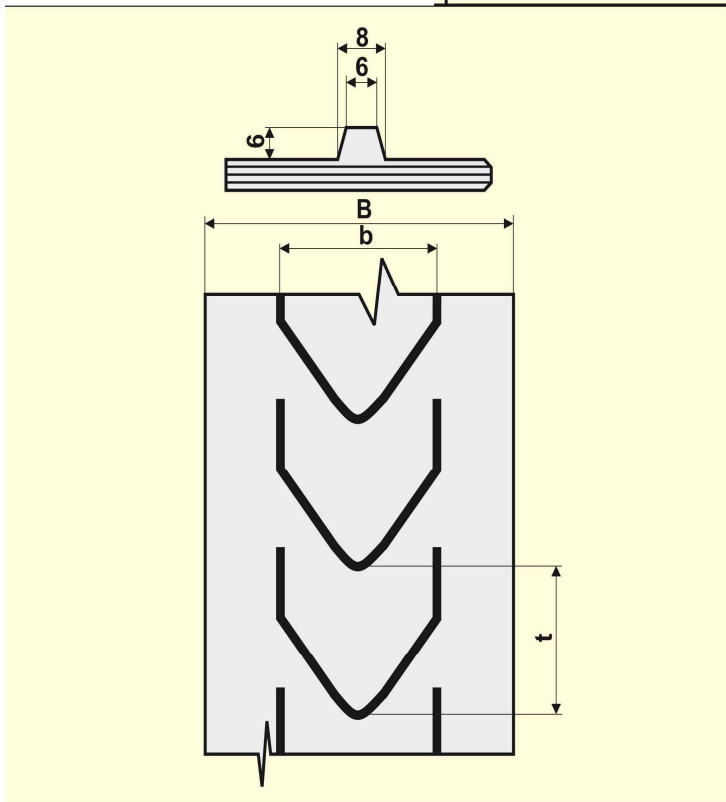
	<b>B mm</b>	<b>b mm</b>	<b>t mm</b>
<b>Profil prosty</b>	Dowolne	---	---

**Elementy napędu i transportu.  
Pasy napędowe i taśmy transportujące.**



„ENITRA” Sp. z o.o.  
ul. 1 Maja 62, 58-300 Wałbrzych  
tel. 074/ 843 91 24, fax 074/ 843 91 40  
e-mail: enitra@enitra.pl  
internet: www.enitra.pl

Nr katalogowy **06-34**



	<b>B mm</b>	<b>b mm</b>	<b>t mm</b>
<b>Profil jodelka</b>	400 ÷ 800	280 340	280

# Elementy napędu i transportu. Pasy napędowe i taśmy transportujące.

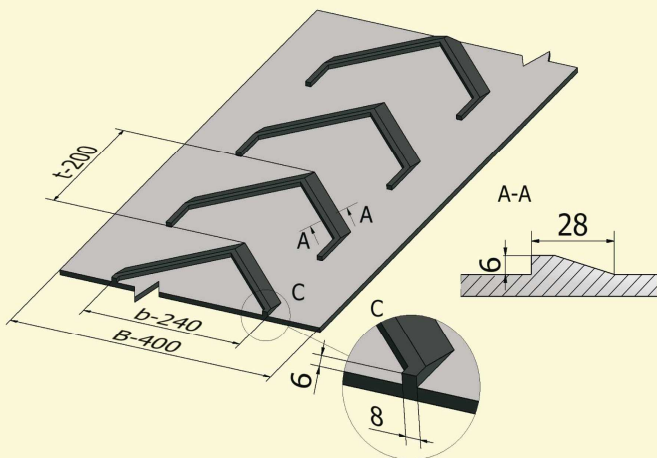


„ENITRA” Sp. z o.o.  
ul. 1 Maja 62, 58-300 Wałbrzych  
tel. 074/ 843 91 24, fax 074/ 843 91 40  
e-mail: enitra@enitra.pl  
internet: www.enitra.pl

Nr katalogowy **06-34a**

### Zalecane parametry pracy

Minimalna średnica bębnow [mm]	Max efektywny kąt pracy	Możliwość pracy w niecie
150	25°	TAK



	<b>B mm</b>	<b>b mm</b>	<b>t mm</b>
<b>Taśma do piaskarki</b>	300 ÷ 500	240	200

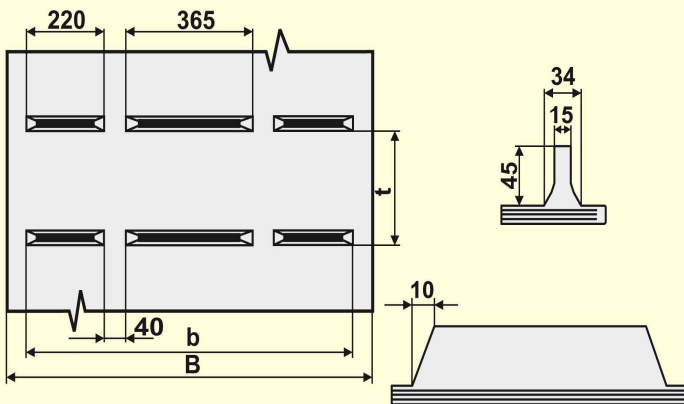
**Elementy napędu i transportu.  
Pasy napędowe i taśmy transportujące.**



„ENITRA” Sp. z o.o.  
ul. 1 Maja 62, 58-300 Wałbrzych  
tel. 074/ 843 91 24, fax 074/ 843 91 40  
e-mail: enitra@enitra.pl  
internet: www.enitra.pl

Nr katalogowy **45-35**

Zalecane parametry pracy		
Minimalna średnica bębnow [mm]	Max efektywny kąt pracy	Możliwość pracy w niecce
300	45°	TAK



	<b>B mm</b>	<b>b mm</b>	<b>t mm</b>
<b>Profil trójdzielny</b>	1000 ÷ 1400	885	do uzgodnienia

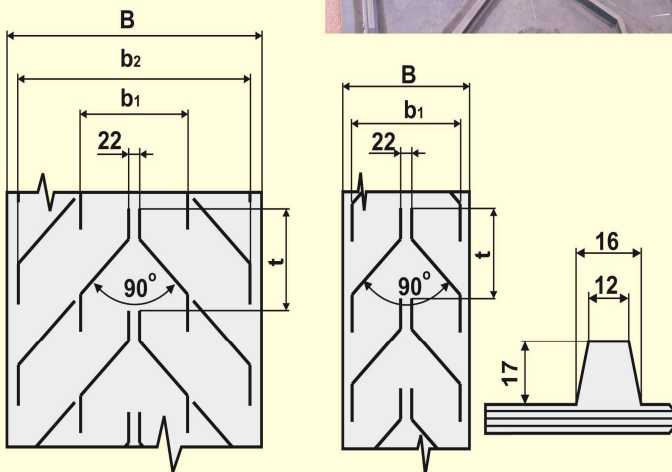
Elementy napędu i transportu.  
Pasy napędowe i taśmy transportujące.



„ENITRA” Sp. z o.o.  
ul. 1 Maja 62, 58-300 Wałbrzych  
tel. 074/ 843 91 24, fax 074/ 843 91 40  
e-mail: enitra@enitra.pl  
internet: www.enitra.pl

Nr katalogowy **17-36**

Zalecane parametry pracy		
Minimalna średnica bębnow (mm)	Max efektywny kąt pracy	Możliwość pracy w nleccc
250	30°	TAK



	<b>B mm</b>	<b>b<sub>1</sub> mm</b>	<b>b<sub>2</sub> mm</b>	<b>t mm</b>
<b>Jodelka 35°</b>	400 ÷ 800	375 555	720 850 900 1030	250
	800 ÷ 1200			280

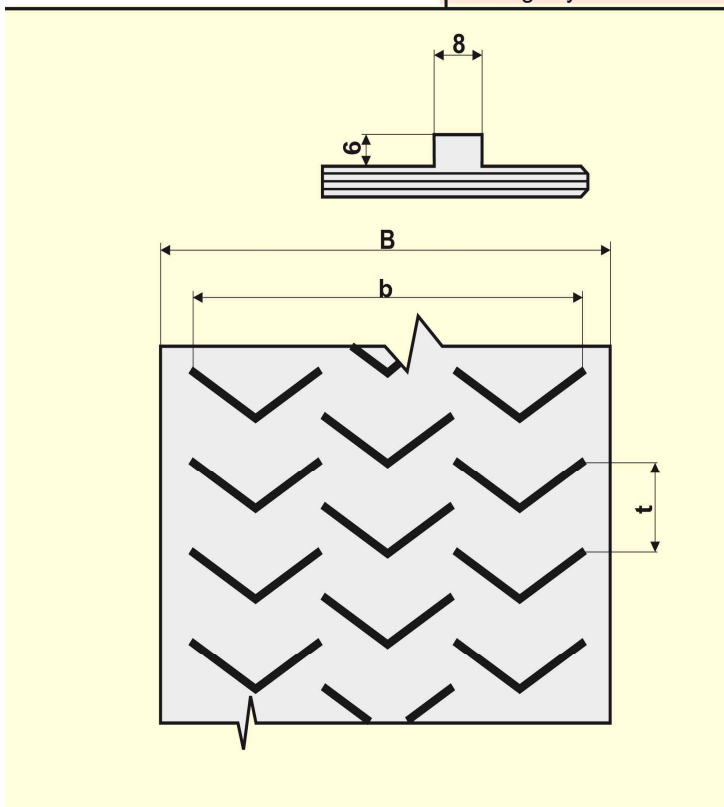


**Elementy napędu i transportu.  
Pasy napędowe i taśmy transportujące.**



„ENITRA” Sp. z o.o.  
ul. 1 Maja 62, 58-300 Wałbrzych  
tel. 074/ 843 91 24, fax 074/ 843 91 40  
e-mail: enitra@enitra.pl  
internet: www.enitra.pl

Nr katalogowy **06-37**



	<b>B mm</b>	<b>b mm</b>	<b>t mm</b>
<b>Profil jodelka</b>	800 ÷ 1000	715	150

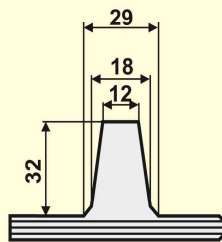
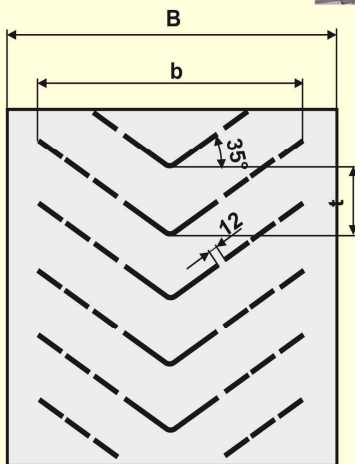
# Elementy napędu i transportu. Pasy napędowe i taśmy transportujące.



„ENITRA” Sp. z o.o.  
ul. 1 Maja 62, 58-300 Wałbrzych  
tel. 074/ 843 91 24, fax 074/ 843 91 40  
e-mail: enitra@enitra.pl  
internet: www.enitra.pl

Nr katalogowy **32-38**

Zalecane parametry pracy		
Minimalna średnica bębnow [mm]	Max efektywny kąt pracy	Możliwość pracy w niecie
315	40°	TAK



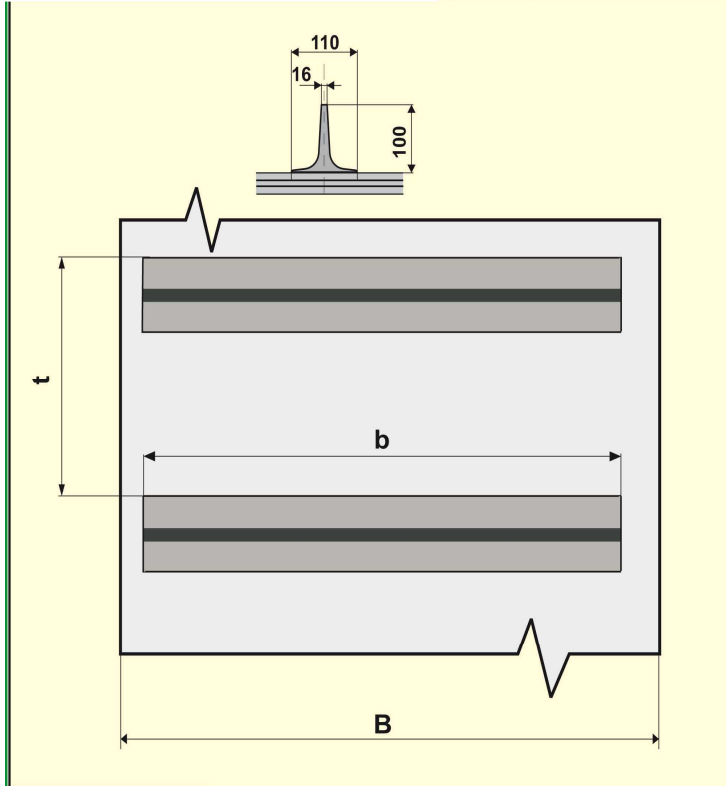
	<b>B mm</b>	<b>b mm</b>	<b>t mm</b>
<b>Jodełka 35° dzielona wysoka</b>	400 500 ÷ 600 650 800 ÷ 1000	325 472 620 770	200

# Elementy napędu i transportu. Pasy napędowe i taśmy transportujące.



„ENITRA” Sp. z o.o.  
ul. 1 Maja 62, 58-300 Wałbrzych  
tel. 074/ 843 91 24, fax 074/ 843 91 40  
e-mail: enitra@enitra.pl  
internet: www.enitra.pl

Nr katalogowy **100-39**



	<b>B mm</b>	<b>b mm</b>	<b>t mm</b>
Profil poprzeczny	650 800 1000	600	Do uzgodnienia

# Elementy napędu i transportu. Pasy napędowe i taśmy transportujące.

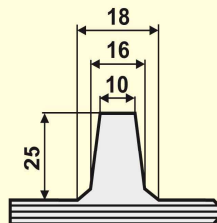
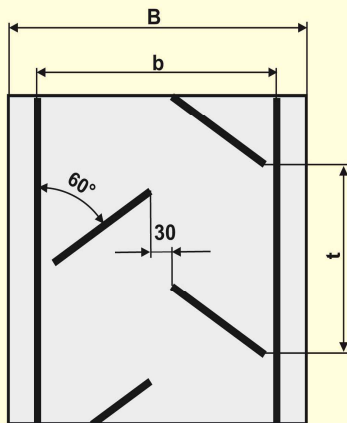


„ENITRA” Sp. z o.o.  
ul. 1 Maja 62, 58-300 Wałbrzych  
tel. 074/ 843 91 24, fax 074/ 843 91 40  
e-mail: enitra@enitra.pl  
internet: www.enitra.pl

Nr katalogowy **25-40**

### Zalecane parametry pracy

Minimalna średnica bębnow [mm]	Max efektywny kąt pracy	Możliwość pracy w niecie
300	30°	TAK



	<b>B mm</b>	<b>b mm</b>	<b>t mm</b>
<b>Profil 25 mm pochyły z listwami bocznymi</b>	650 + 800	596	500

**Elementy napędu i transportu.  
Pasy napędowe i taśmy transportujące.**

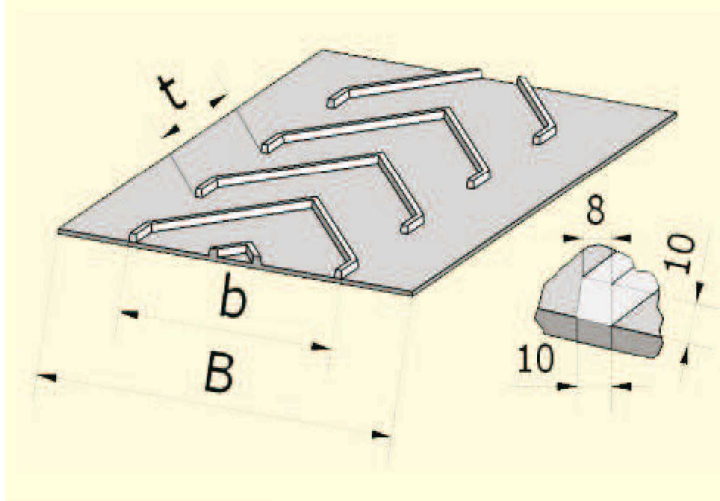


„ENITRA” Sp. z o.o.  
ul. 1 Maja 62, 58-300 Wałbrzych  
tel. 074/ 843 91 24, fax 074/ 843 91 40  
e-mail: enitra@enitra.pl  
internet: www.enitra.pl

Nr katalogowy **10-41**

Zalecane parametry pracy

Minimalna średnica bębnow [mm]	Max efektywny kąt pracy	Możliwość pracy w niecie
200	30°	TAK



	<b>B mm</b>	<b>b mm</b>	<b>t mm</b>
<b>Profil jodełka</b>	400 + 650	300	200

**Elementy napędu i transportu.  
Pasy napędowe i taśmy transportujące.**

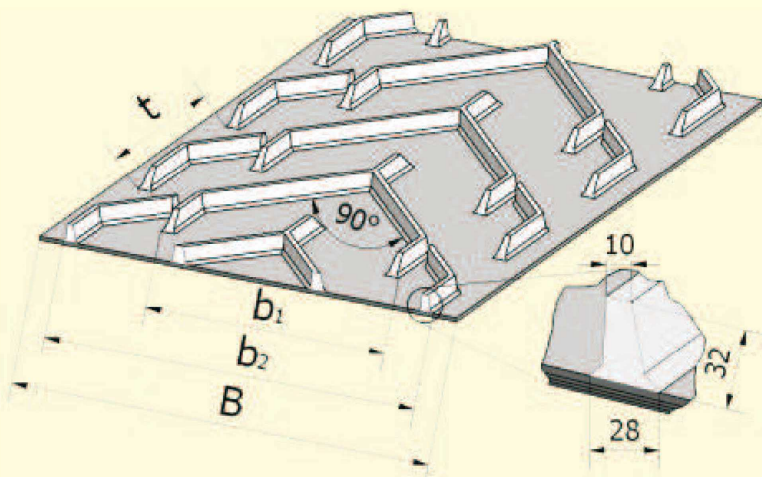


„ENITRA” Sp. z o.o.  
ul. 1 Maja 62, 58-300 Wałbrzych  
tel. 074/ 843 91 24, fax 074/ 843 91 40  
e-mail: enitra@enitra.pl  
internet: www.enitra.pl

Nr katalogowy **32-42**

Zalecane parametry pracy

Minimalna średnica bębnow (mm)	Max efektywny kąt pracy	Możliwość pracy w niecie
315	40°	TAK



	<b>B mm</b>	<b>b<sub>1</sub> mm</b>	<b>b<sub>2</sub> mm</b>	<b>t mm</b>
<b>Jodełka wysoka 45°</b>	500	458	-	300
	650	610	-	400
	800	458	710	300
	1000	610	862	350

**Elementy napędu i transportu.  
Pasy napędowe i taśmy transportujące.**

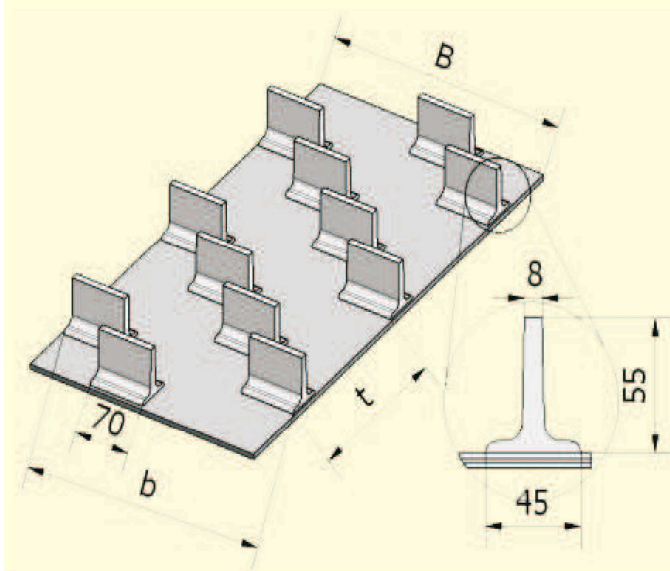


„ENITRA” Sp. z o.o.  
ul. 1 Maja 62, 58-300 Wałbrzych  
tel. 074/ 843 91 24, fax 074/ 843 91 40  
e-mail: enitra@enitra.pl  
internet: www.enitra.pl

Nr katalogowy **55-43**

Zalecane parametry pracy

Minimalna średnica bębnow [mm]	Max efektywny kąt pracy	Możliwość pracy w niecce
250	40°	TAK



	<b>B mm</b>	<b>b mm</b>	<b>t mm</b>
<b>Profil jodelka</b>	300 ÷ 650	295	200

**Elementy napędu i transportu.  
Pasy napędowe i taśmy transportujące.**

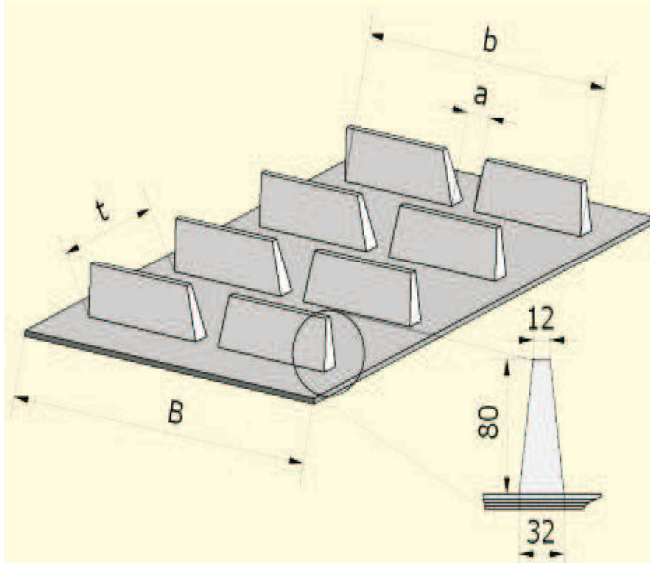


„ENITRA” Sp. z o.o.  
ul. 1 Maja 62, 58-300 Wałbrzych  
tel. 074/ 843 91 24, fax 074/ 843 91 40  
e-mail: enitra@enitra.pl  
internet: www.enitra.pl

Nr katalogowy **80-44**

Zalecane parametry pracy

Minimalna średnica bębnow [mm]	Max efektywny kąt pracy	Możliwość pracy w niecie
315	40°	TAK



	<b>B mm</b>	<b>b mm</b>	<b>a mm</b>	<b>t mm</b>
<b>Profil prosty dwudzielny</b>	600 ÷ 1000	530	50	do uzgodnienia



elementy napędu i transportu.  
Pasy napędowe i taśmy transportujące.



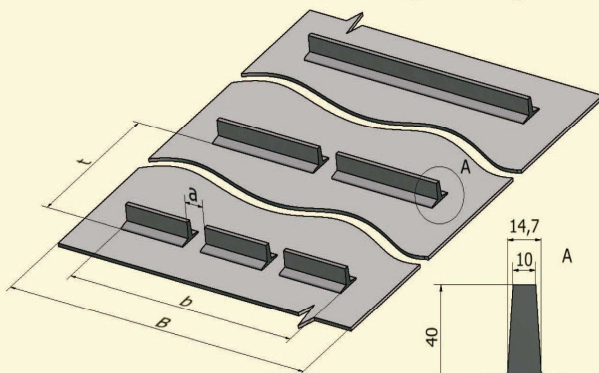
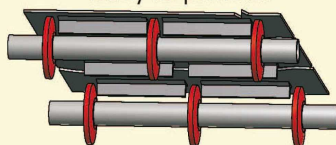
„ENITRA” Sp. z o.o.  
ul. 1 Maja 62, 58-300 Wałbrzych  
tel. 074/ 843 91 24, fax 074/ 843 91 40  
e-mail: enitra@enitra.pl  
internet: www.enitra.pl

Nr katalogowy **40-45**

Zalecane parametry pracy

Minimalna średnica bębnow [mm]	Max efektywny kąt pracy	Możliwość pracy w niecie
315	40°	TAK

Sposób podparcia taśmy na powrocie



	<b>B mm</b>	<b>b mm</b>	<b>a mm</b>	<b>t mm</b>
<b>Profil prosty, dwudzielny lub trójdzielny</b>	400 ÷ 1200	250, 300 500, 650 750, 900 1000, 1250	do uzgodnienia (30 ÷ 60)	do uzgodnienia 150 ÷ 1000

elementy napędu i transportu.  
Pasy napędowe i taśmy transportujące.



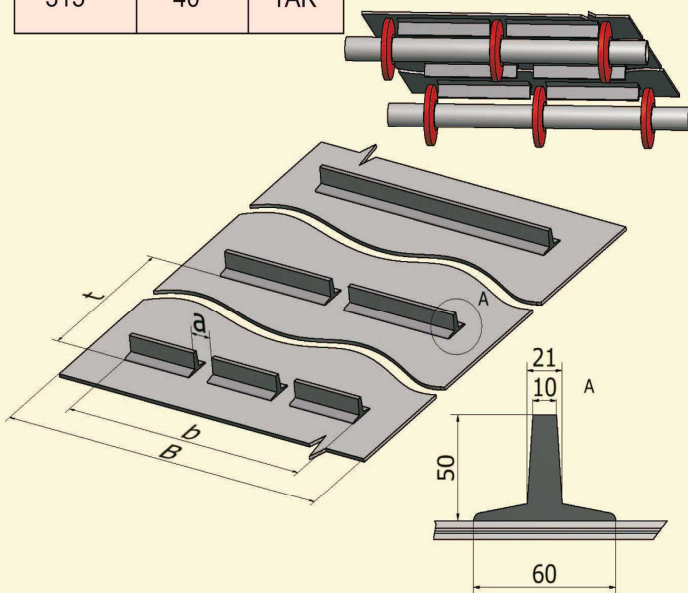
ENITRA® Sp. z o.o.  
ul. 1 Maja 62, 58-300 Wałbrzych  
tel. 074/ 843 91 24, fax 074/ 843 91 40  
e-mail: enitra@enitra.pl  
internet: www.enitra.pl

Nr katalogowy **50-46**

Zalecane parametry pracy

Minimalna średnica bębnow [mm]	Max efektywny kąt pracy	Możliwość pracy w niecie
315	40°	TAK

Sposób podparcia taśmy na powrocie



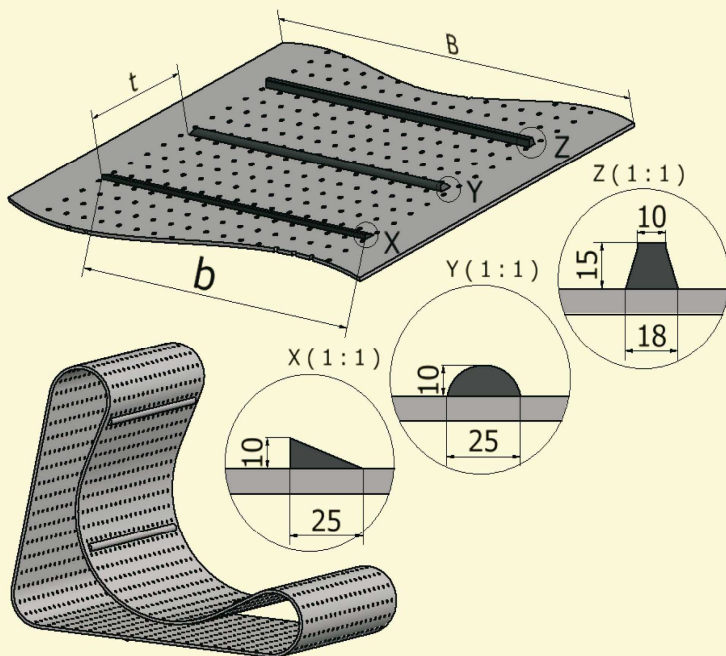
	<b>B mm</b>	<b>b mm</b>	<b>a mm</b>	<b>t mm</b>
<b>Profil prosty, dwudzielny lub trójdzielny</b>	400 ÷ 1200	250, 300 500, 650 750, 900 1000, 1250	do uzgodnienia (30 ÷ 60)	do uzgodnienia 150 ÷ 1000

# Elementy napędu i transportu. Pasy napędowe i taśmy transportujące.



„ENITRA” Sp. z o.o.  
ul. 1 Maja 62, 58-300 Wałbrzych  
tel. 074/ 843 91 24, fax 074/ 843 91 40  
e-mail: enitra@enitra.pl  
internet: www.enitra.pl

Nr katalogowy **10-47**



	<b>B mm</b>	<b>b mm</b>	<b>t mm</b>
<b>Profile do oczyszczarek</b>	800 ÷ 1600	600 ÷ 1500	200 ÷ 600

# Elementy napędu i transportu. Pasy napędowe i taśmy transportujące.

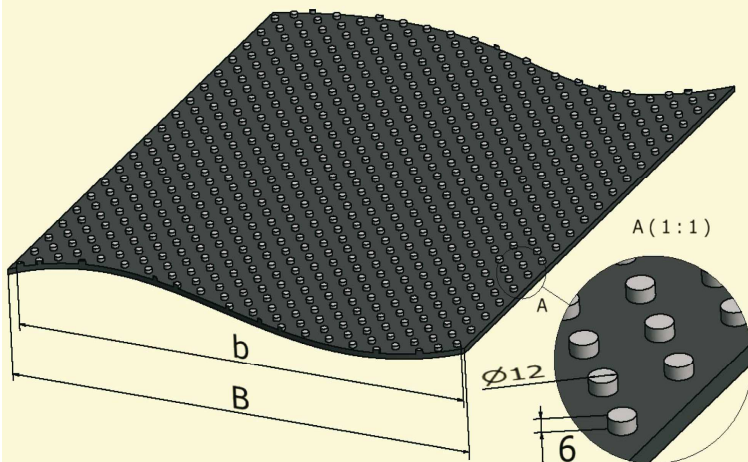


„ENITRA” Sp. z o.o.  
ul. 1 Maja 62, 58-300 Wałbrzych  
tel. 074/ 843 91 24, fax 074/ 843 91 40  
e-mail: enitra@enitra.pl  
internet: www.enitra.pl

Nr katalogowy **06-48**

### Zalecane parametry pracy

Minimalna średnica bębnow [mm]	Max efektywny kąt pracy	Możliwość pracy w niecce
200	25°	TAK



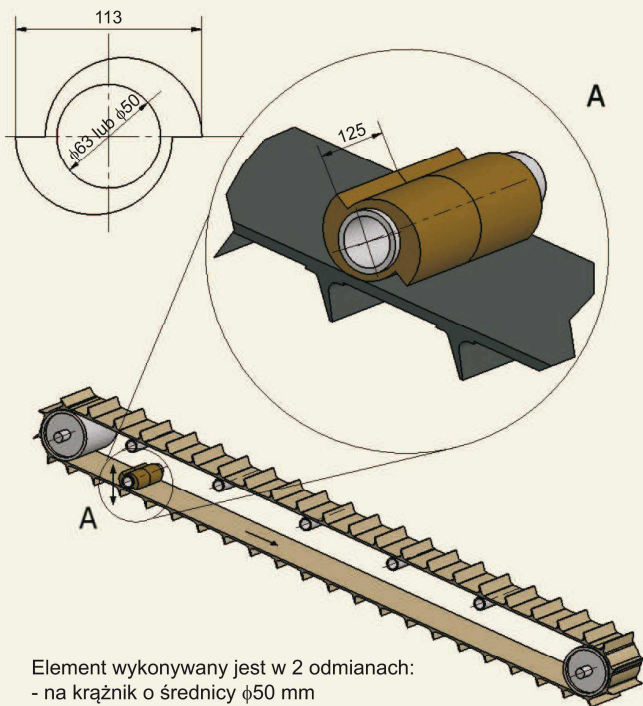
	<b>B mm</b>	<b>b mm</b>	<b>t mm</b>
<b>Profil pastylkowy</b>	300 ÷ 800	300 ÷ 800	---



„ENITRA” Sp. z o.o.  
ul. 1 Maja 62, 58-300 Wałbrzych  
tel. 074/ 843 91 24, fax 074/ 843 91 40  
e-mail: enitra@enitra.pl  
internet: www.enitra.pl

Element czyszczący

### Gumowe elementy mimośrodowe do czyszczenia taśm profilowanych



Element wykonywany jest w 2 odmianach:

- na krążnik o średnicy  $\phi 50$  mm
- na krążnik o średnicy  $\phi 63$  mm.

Podczas pracy element mimośrodkowy wywołuje drgania taśmy, przez co powoduje odrywanie przyklejonego nosiwa

# Elementy napędu i transportu. Pasy napędowe i taśmy transportujące.

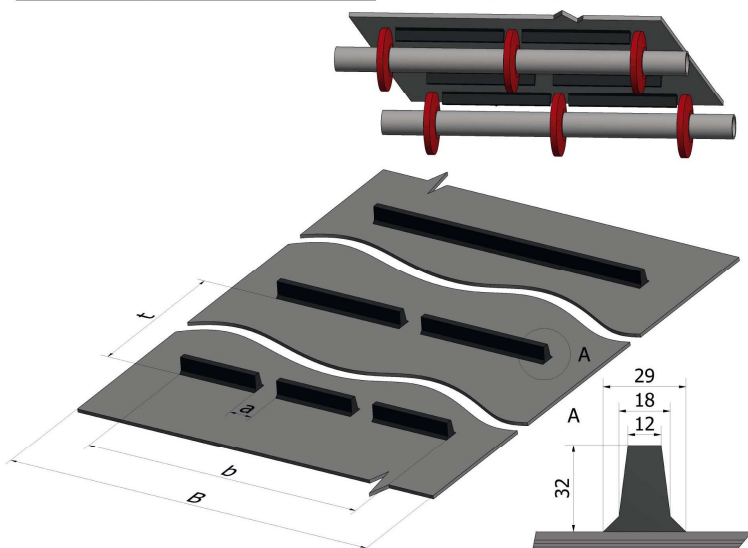


„ENITRA” Sp. z o.o.  
ul. 1 Maja 62, 58-300 Wałbrzych  
tel. 074/ 843 91 24, fax 074/ 843 91 40  
e-mail: enitra@enitra.pl  
internet: www.enitra.pl

Nr katalogowy **32-49**

Zalecane parametry pracy		
Minimalna średnica bębnow (mm)	Max efektywny kąt pracy	Możliwość pracy w niecce
250	30°	TAK

Sposób podparcia taśmy na powrocie



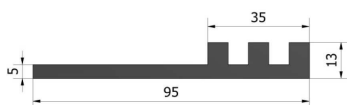
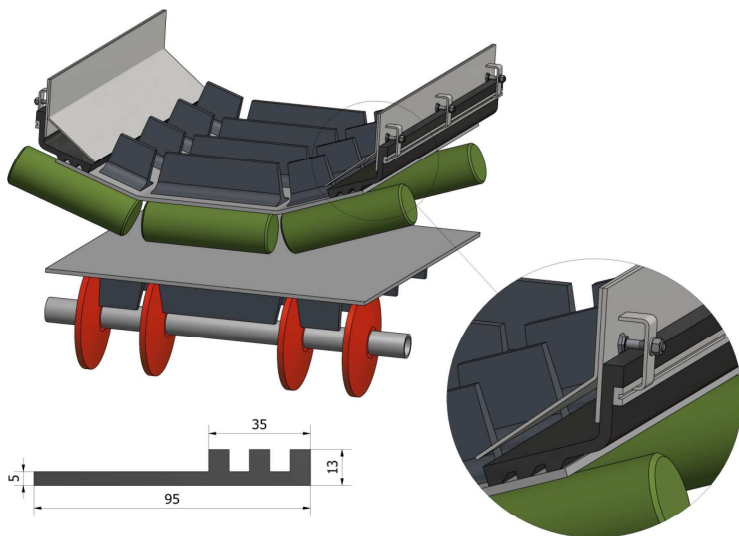
	<b>B mm</b>	<b>b mm</b>	<b>a mm</b>	<b>t mm</b>
<b>Profil prosty, dwudzielny lub trójdzielny</b>	400 ÷ 1200	250, 300 500, 650 750, 900 1000, 1250	do uzgodnienia (30 ÷ 60)	do uzgodnienia 150 ÷ 1000



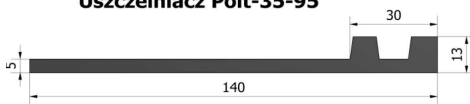
„ENITRA” Sp. z o.o.  
ul. 1 Maja 62, 58-300 Wałbrzych  
tel. 074/ 843 91 24, fax 074/ 843 91 40  
e-mail: enitra@enitra.pl  
internet: www.enitra.pl

Uszczelniaacz

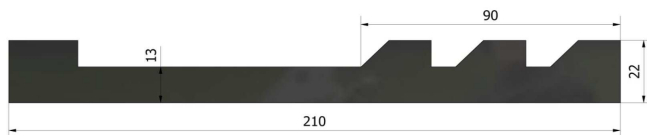
Uszczelniaacz gumowy do taám



Uszczelniaacz Polt-35-95



Uszczelniaacz Polt-30-140



Uszczelniaacz Polt-90-210